



## Increíble capacidad todo terreno

- Estabilizadores hidráulicos automáticos
- 35 cm. de altura al suelo asegura un rendimiento excepcional
- Tracción en las 4 ruedas

## Excelente manejabilidad en zonas con obstáculos

- Radio de giro estrecho
- Controles proporcionales para movimientos suaves



**KEISER**

REG-GV-02 -Rev. 00  
25-03-2022



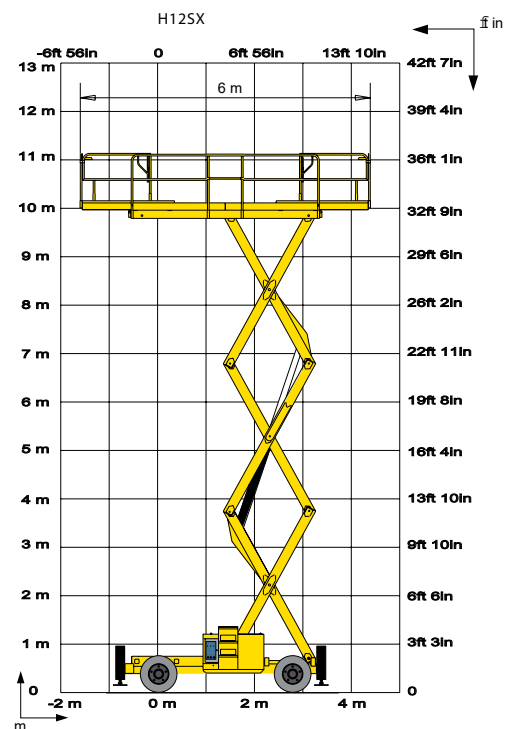
# H12SX / H15SX / H18SX

TIJERAS TODO TERRENO



## DATOS TÉCNICOS

	H12 SX	H15 SX	H18 SX
Altura de trabajo	12 m	15 m	18 m
Altura plataforma	10 m	13 m	16 m
Velocidad de traslación	1.6 - 6 km/h	1.6 - 6 km/h	1.6 - 6 km/h
Altura máxima de traslación	10 m	10 m	10 m
Capacidad máxima	700 kg	500 kg	500 kg
<b>H</b> Largo transporte	4.18 m	4.12 m	4.18 m
<b>B</b> Ancho	2.25 m	2.25 m	2.25 m
<b>C</b> Altura- repliegada	2.57 m	2.77 m	2.97 m
Altura máquina	1.71 m	1.91 m	2.11 m
<b>G</b> Largo plataforma	3.91 m	4 m	4 m
<b>A</b> Largo plataforma extendida	6 m	6 m	6 m
Largo (extensión)	1 m	1 m	1 m
<b>F</b> Ancho plataforma	1.89 m	1.89 m	1.89 m
<b>D</b> Distancia entre ejes	2.75 m	2.75 m	2.75 m
<b>E</b> Altura al suelo	27 cm	35 cm	35 cm
Número de extensiones	2	2	2
Radio de giro exterior	4.96 m	4.96 m	4.96 m
Tiempo de subida/ bajada	43 s / 65 s	46 s / 57 s	60 s / 60 s
Motor	23.1 kW - 31 Hp	23.1 kW - 31 Hp	23.1 kW - 31 Hp
Pendiente máxima	40 %	40 %	40 %
Neumáticos macizos	10-16.5	10-16.5	10-16.5
Depósito hidráulico	100l	100l	100l
Peso total	5640 kg	6340 kg	7300 kg



## EQUIPAMIENTO ESTÁNDAR

- ③ Tracción en las 4 ruedas (dirección en 2 ruedas)
- ③ Alarma de inclinación 5°
- ③ Extensión de 2 metros para plataforma
- ③ Sistema de gestión de carga en la plataforma
- ③ Baterías 12V - 95 Ah
- ③ Alternador 14 V - 50 A
- ③ Caja de control del operador desmontable
- ③ Dispositivo liberador de frenos
- ③ Horómetro
- ③ Claxon
- ③ Argollas de elevación y remolque
- ③ Frenos hidráulicos
- ③ Estabilizador centralizado (H18SX)
- ③ Sistema manual de descenso de emergencia

## OPCIONES Y ACCESORIOS

- ③ Girofaro
- ③ Alarma de movimientos
- ③ Alimentación eléctrica en plataforma
- ③ Faro de trabajo
- ③ Dispositivo de encendido codificado
- ③ Aceite hidráulico biodegradable
- ③ Alarma de detección movimientos y traslación
- ③ Ruedas anti marcantes
- ③ Kit para países cálidos
- ③ Control de estabilizadores centralizado con nivelación automática (estándar en H18SX)

