



HA 12 CJ

HA 12 CJ+

**Excelente  
maniobrabilidad en  
zonas estrechas**

- Posibilidad de traslación y giro de torreta simultáneamente
- Radio de giro estrecho
- Sin alcance trasero
- Altura replegada permite el acceso a zonas estrechas
- 1,20m de ancho

**Productividad optima**

- Movimientos proporcionales y simultáneos
- Uso mixto tanto para interior y exterior
- Gran autonomía de trabajo



**KEISER**

REG-GV-02 -Rev. 00  
25-03-2022



# HA12CJ / HA12CJ+

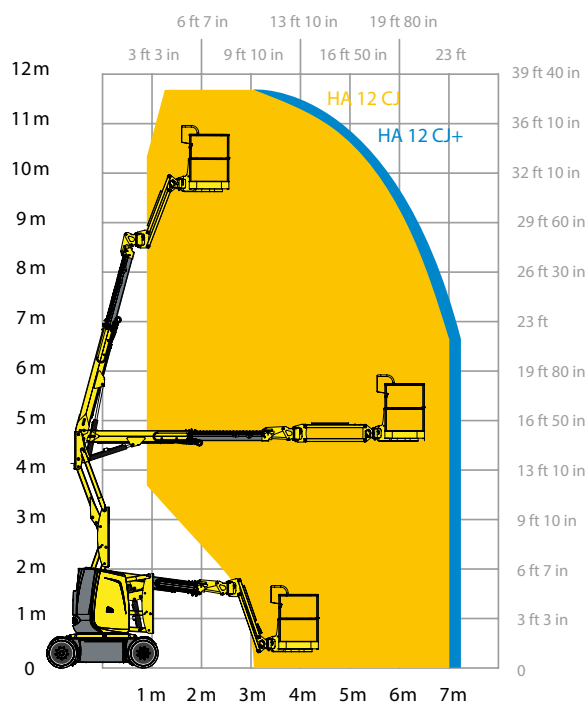
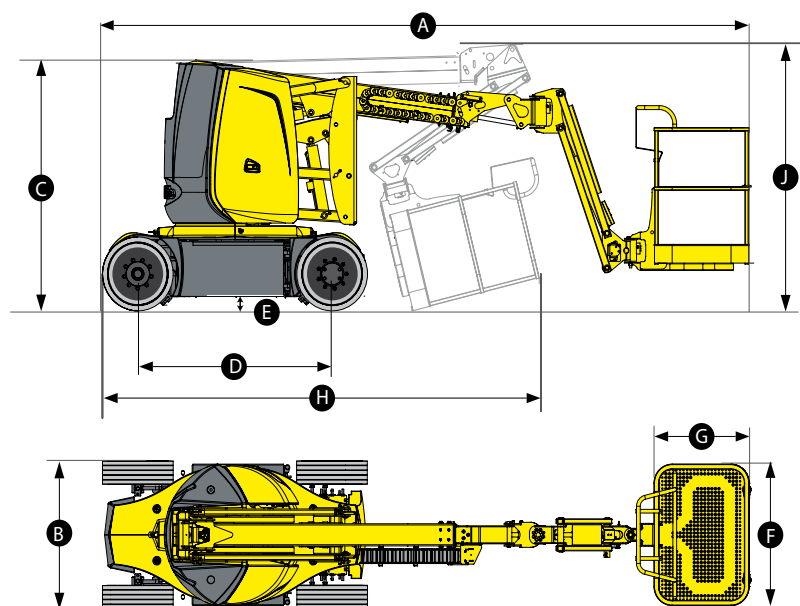


## PLATAFORMAS ARTICULADAS ELÉCTRICAS

### DATOS TÉCNICOS

HA12CJ HA12CJ+

Altura de trabajo	11.7 m	11.7 m
Altura plataforma	9.7 m	9.7 m
Alcance máximo	7 m	7.22 m
Punto de articulación	4.74 m	4.74 m
Capacidad máxima	250 kg	230 kg
<b>F</b> x <b>G</b> Dimensiones cesta	1.15 x 0.8 m	1.15 x 0.8 m
<b>A</b> Largo replegada	5.36 m	5.64 m
<b>B</b> Ancho	1.2 m	1.2 m
<b>C</b> Altura replegada	1.99 m	1.99 m
<b>H</b> Longitud transporte	3.86 m	4.2 m
<b>J</b> Altura de transporte	2.22 m	2.6 m
Alcance trasero	0 cm	0 cm
Movimiento horizontal del pendular	N/A	180° (-90/+90)
Ángulo de abatimiento vertical	140° (+70/-70)	140° (-70/+70)
Ángulo de rotación de la cesta	180° (+90/-90)	180° (-90/+90)
Ángulo de rotación de la torreta	355°	355°
<b>D</b> Distancia entre ejes	1.65 m	1.65 m
<b>E</b> Altura al suelo	10.7 cm	10.7 cm
Inclinación	3°	3°
Velocidad de traslación	0.7 - 6 km/h	0.7 - 6 km/h
Pendiente máxima	25 %	25 %
Radio de giro exterior	3.6 m	3.6 m
Neumáticos no marcantes	600x190	600x190
Energía	48 V - 320 Amph (C5)	48V - 320 Amph (C5)
Peso total	6970 kg	7040 kg



### EQUIPAMIENTO ESTANDAR

- ③ Panel de control ergonómico
- ③ Indicador de estado de carga de la batería en ambos puestos de control
- ③ Nivelación automática de la plataforma
- ③ Ruedas macizas no marcantes
- ③ Dos ruedas motrices
- ③ Dos ruedas directrices
- ③ Baterías de semitracción
- ③ Cargador de batería integrado de 48V - 50A
- ③ Resiste vientos hasta 45 km/h
- ③ Anillos de remolque y elevación
- ③ Controlador de inclinación
- ③ Limitador de carga en la cesta
- ③ Claxon
- ③ Horómetro
- ③ Bloqueo mecánico del giro de torreta
- ③ Bajada de emergencia manual

### OPCIONES Y ACCESORIOS

- ③ Baterías de tracción
- ③ Bajada de emergencia eléctrico controlado desde la cesta
- ③ Línea para aire comprimido
- ③ Porta-tubos fluorescentes
- ③ Porta conos de seguridad
- ③ Cesta con puerta
- ③ Luz de flash
- ③ Faro de trabajo
- ③ Toma de corriente en cesta
- ③ Disyuntor

