



Excelente manejabilidad en zonas con obstáculos

- Compacta 1,35m de ancho
- Altura replegada 2 m permitiendo el paso por puertas estándares
- Pendular con movimiento vertical positivo y negativo 140° (+70°/-70°)
- Radio de giro estrecho (2.85 m)

Optima productividad y confort

- Alcance hasta 6,6 m
- Gran autonomía de trabajo
- Mandos totalmente proporcionales

Robusta, fiable y fácil de mantener



KEISER

REG-GV-02 -Rev. 00
25-03-2022



HA12IP

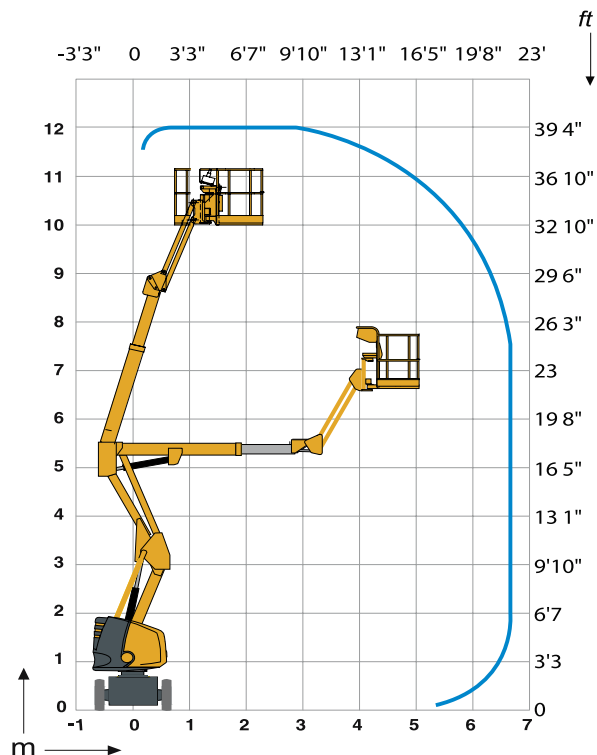
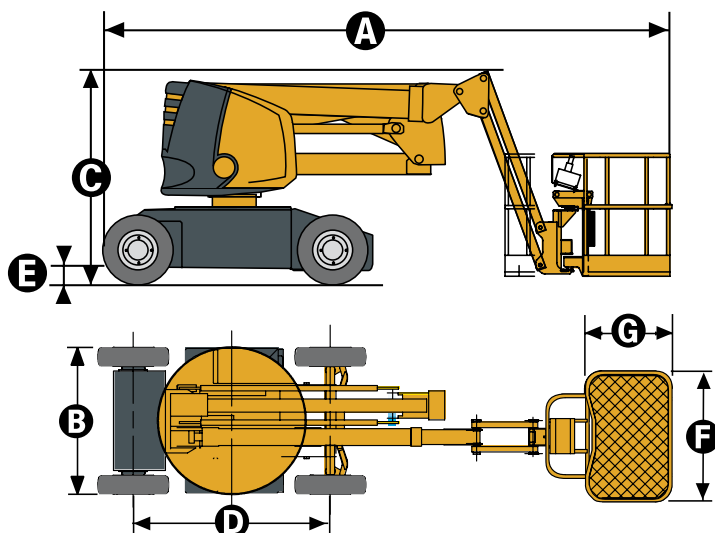
PLATAFORMAS ARTICULADAS ELÉCTRICAS

KEISER

DATOS TÉCNICOS

HA12IP

Altura de trabajo	12 m
Altura plataforma	10 m
Alcance máximo	6.6 m
Punto de articulación	5.25 m
Capacidad máxima	230 kg
Ángulo de abatimiento vertical del pendular	140° (+70/-70)
A Largo replegada	5.45 m
B Ancho	1.35 m
C Altura replegada	2 m
Altura de transporte	2.5 m
D Distancia entre ejes	2 m
E Altura al suelo	15 cm
F x G Dimensiones cesta	1.2 x 0.8 m
Alcance trasero	0 cm
Velocidad de traslación	0.9 - 4.5 km/h
Radio de giro exterior	2.85 m
Ángulo de rotación de la torreta	355°
Ángulo de rotación de la cesta	180° (+90/-90)
Energía	48 V - 345 Amph (C5)
Pendiente máxima	25 %
Neumáticos no marcantes	7x12"
Depósito hidráulico	30 l
Peso total	5900 kg



EQUIPAMIENTO ESTÁNDAR

- ③ Baterías de semitracción
- ③ Indicador de carga de baterías
- ③ Cargador de batería 48 V - 50 A
- ③ Control de mandos táctiles
- ③ Alarma Controlador de inclinación 3°
- ③ Neumáticos no marcantes
- ③ Utilización en exterior con toda seguridad, resiste velocidades de viento hasta 45 km/h
- ③ Posición de rueda libre
- ③ Horómetro
- ③ Perno de bloqueo de giro para transportación del equipo
- ③ Anillas de elevación y remolque
- ③ Sistema manual de bajada de emergencia
- ③ 2 ruedas motrices delanteras y 2 ruedas directrices traseras
- ③ Limitador de carga en cesta
- ③ Claxon

OPCIONES Y ACCESORIOS

- ③ Luz de flash
- ③ Toma eléctrica en cesta
- ③ Alarma de traslación
- ③ Llenado centralizado de baterías
- ③ Baterías de tracción 360 Ah
- ③ Baterías impermeables
- ③ Toma de aire comprimido en plataforma
- ③ Liberación remota de freno eléctrico
- ③ Aceite biodegradable
- ③ Opción cesta ancha (1,4m x 0,8m)



KEISER

KEISER GROUP - Brigadier Gral. Don Juan Manuel de Rosas Nro. 3792 - Acceso Oeste Km50 - General Rodríguez
 Tel. +54 9 11 3550 2610 | info@keisergroup.com.ar | www.keisergroup.com.ar