



Versatilidad y Rendimiento

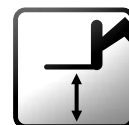
- Capacidad de Carga Optimizada
- Control Hidráulico para implementos
- Corrector de inclinación de serie

Confort y Precisión

- Transmisión hidrostática
- Mandos proporcionales simultáneos para todos los movimientos de pluma/telescópico

Seguridad y Fiabilidad

- Eje trasero oscilante con bloqueo automático
- Limitador de movimientos peligrosos



Altura máxima de elevación: 13,60 m



Capacidad máxima de carga: 3600 kg

KEISER

REG-GV-02 -Rev. 00
25-03-2022



HTL 3614



MANIPULADORES TELESCÓPICOS



Altura máxima de elevación: 13,60 m
Capacidad máxima de carga: 3600 kg



RENDIMIENTO

Capacidad máxima de carga	3600 kg
Carga máx. a máx. altura	3000 kg
Carga máx. con alcance máx.	800 kg
Altura máxima	13.6 m
Alcance con máxima altura	1.5 m
Alcance máximo	9.8 m



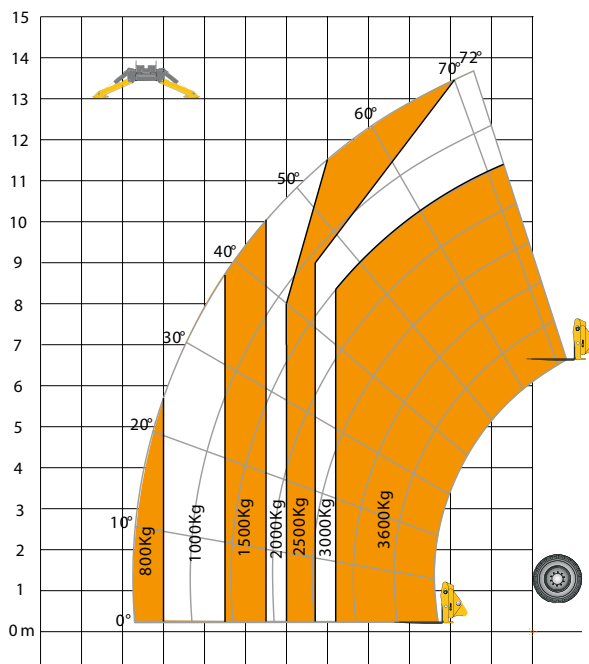
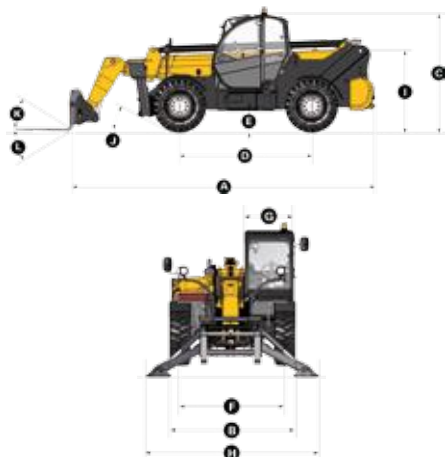
DIMENSIONES

A Largo replegada	6.43 m
B Ancho máximo	2.43 m
C Altura	2.6 m
D Distancia entre ejes	2.89 m
E Distancia al suelo	50 cm
F Ancho modo carretera	2 m
G Ancho de cabina	0.96 m
H Ancho total - con estabilizadores	3.34 m
J Altura del punto de articulación	1.76 m
K Angulo de ataque	29°
L Rotación superior de las horquillas	18°
M Rotación inferior de las horquillas	104°
Radio de giro exterior	4.5 m
Peso con horquillas	11030 kg
Tipo de neumáticos	405/70 - 24



MOTOR

Modelo del motor	Deutz Turbo TCD2012
Cilindrada	4000 cm ³
Potencia del motor	68 kW / 93 CV
Par motor	360 Nm
Transmisión	Hidrostática
Depósito combustible	133 l
Depósito hidráulico	110 l



EQUIPAMIENTO ESTÁNDAR

- ③ Transmisión hidrostática con bomba y motor de cilindrada variable
- ③ 4 ruedas motrices y directrices
- ③ Filtro de combustible con separador de agua
- ③ Bomba de engranajes
- ③ Distribuidor Flow-Sharing con control eléctrico
- ③ Mando proporcional para movimientos de pluma/ telescópico/excavación y accesorios
- ③ Válvulas de seguridad sobre cilindros hidráulicos
- ③ Indicador y limitador de movimiento en caso de sobrecarga
- ③ Circuito hidráulico de accesorios
- ③ Indicador y limitador de movimientos en caso de sobrecarga
- ③ Corrector de inclinación: +/-10°
- ③ Estabilizadores largos de base ancha para optimizar la estabilidad
- ③ Cabina ROPS/FOPS con calefacción y ventilación
- ③ Bloqueo automático del eje trasero

OPCIONES Y ACCESORIOS

- ③ Kit países fríos
- ③ Aceite biodegradable
- ③ Aceite países fríos
- ③ Aceite países cálidos
- ③ Climatización
- ③ Luces de trabajo
- ③ Cucharón de accesorios múltiples (4 en 1)
- ③ Plumín con gancho

