



QUICK UP

7/8/9/11/12/13/14



- Altura de trabajo 13,90 m
(Quick Up 14)
- Altura en posición
replegada 1,97 m
(de Quick Up 7 hasta 12)
- Capacidad plataforma
159 kg (de Quick Up 7
hasta 11)





Ventajas

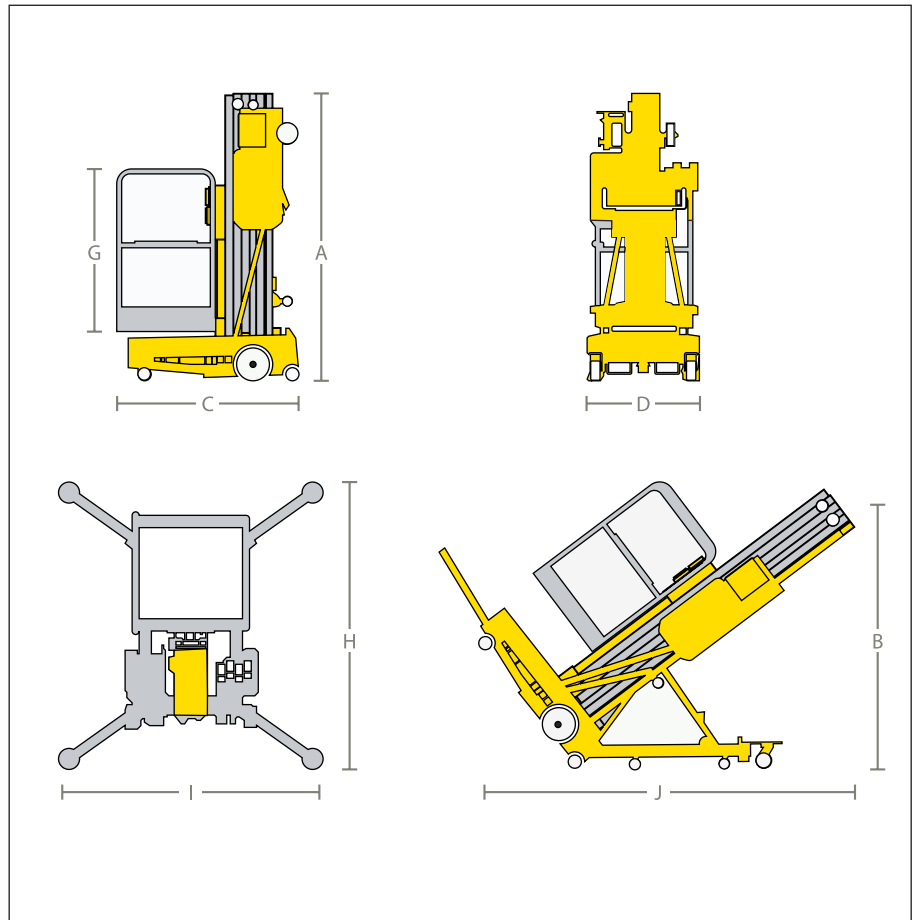
- Fáciles de manejar
- Acceso fácil del usuario a la cesta en "posición replegada" gracias al sistema móvil del tubo superior de la barandilla
- Basta con un solo usuario para la carga y descarga
- Las dimensiones compactas de la Quick Up permiten pasar por puertas estándares.
- El peso ligero de la Quick Up permite su utilización sobre suelos frágiles
- La cesta y el mástil son de aluminio

EQUIPAMIENTO ESTÁNDAR

- Mandos pulsadores.
- Alimentación de la plataforma corriente alterna 220 V.
- Alimentación corriente alterna
- Botón parada de emergencia.
- Pilotos indicadores de los estabilizadores.
- Válvula de emergencia manual.

OPCIONES

- Alimentación corriente continua



		CARACTERÍSTICAS						
		QUICK UP 7	QUICK UP 8	QUICK UP 9	QUICK UP 11	QUICK UP 12	QUICK UP 13	QUICK UP 14
Altura de trabajo (m)		6,50	7,90	9,30	10,70	12	12,80	13,90
Altura sobre el suelo (m)		4,50	5,90	7,30	8,70	10	10,80	11,90
Capacidad plataforma (kg)		159				136		
Dimensiones plataforma (m)		0,66 X 0,68						
Ⓒ Longitud replegada (m)		1,21	1,27	1,34	1,40	1,46	1,34	1,40
Ⓓ Ancho replegada (m)		0,74					0,80	
Ⓐ Altura replegada (m)		1,97					2,77	
Ⓔ Altura barandilla (m)		1,10						
Ⓘ x Ⓜ Dimensiones estabilizadores (m)		1,40 x 1,70			1,60 x 1,90	1,81 X 2,10	1,81 x 2,10	2,02 X 2,32
Ⓝ x Ⓟ Dimensiones en posición inclinada		2,11 x 1,75					2,82 x 1,97	
Versión corriente alterna :	Energía	110 / 220 V						
	Peso (kg)	326	346	366	401	440	461	545
Versión corriente continua :	Energía	12V						
	Peso (kg)	366	386	406	441	480	501	585

