



HT43 RTJ PRO



FÁCIL FUNCIONAMIENTO Y MANEJO

- > Destacable capacidad todo terreno: 4 ruedas motrices y directrices, eje oscilante
- > Hasta 4 movimientos proporcionales y simultáneos
- > Capacidad doble carga 230 kg - 450 kg
- > Pendular 3D

MENOR MANTENIMIENTO

- > Herramienta de auto diagnóstico en el cuadro de mandos inferior
- > Cesta modular, fácil y rápida de reparar
- > Fácil acceso a todos los componentes

MAYOR CONFORT Y SEGURIDAD

- > Haulotte Activ'Shield Bar 2.0
- > Controles que proporcionan una mayor precisión y velocidad
- > Flecha rígida

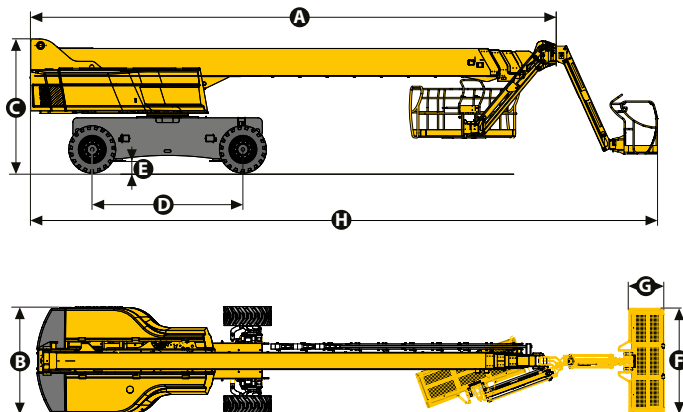
KEISER

PLATAFORMAS TELESCÓPICAS TODO TERRENO

DATOS TÉCNICOS

HT43 RTJ PRO

Altura de trabajo	42.2 m
Altura de plataforma	40.2 m
Alcance máximo	20.2 m
Capacidad máxima	230 kg (2 pers.) - 450 kg (3 pers.)
F x G Dimensiones plataforma	2.44 x 0.91 m
H Longitud	14.8 m
A Longitud de transporte	12.3 m
B Ancho	2.5 m
Ancho (ejes desplegados)	3.3 m
C Altura replegada	3.05 m
Altura de transporte	3.05 m
Giro vertical del pendular	140° (+ 70° / - 70°)
Giro horizontal del pendular	150° (+ 75° / - 75°)
Rotación de la plataforma	180° (+ 90° / - 90°)
Rotación de la torreta	360° continuous
Voladizo trasero (en giro)	2.8 m
D Distancia entre ejes	3.5 m
E Altura libre al suelo	38 cm
Inclinación	3°
Velocidad de traslación	0.3 - 5 km/h
Velocidad viento máximo	45 km/h
Pendiente máxima	40 %
Radio de giro exterior (rueda)	5.74 m
Neumáticos macizos	445 / 65 - 22.5
Motor diesel	Deutz, 55 kW, Turbo (Stage 5 in EU); Perkins, 62.5 kW, Turbo (Stage 3A in NRC)
Peso total	21 400 kg



EQUIPAMIENTO ESTÁNDAR

- > Haulotte Activ'Shield Bar 2.0
- > Toma telemática universal
- > 4 ruedas motrices y directrices
- > Eje oscilante frontal aumenta la estabilidad aun en terrenos desiguales
- > 2 ejes extensibles
- > Controles proporcionales que acentúan el confort y la seguridad
- > 4 movimientos simultáneos para máxima productividad
- > Bloqueo del diferencial en la rueda aumentando la capacidad todo terreno
- > Protección cuadro de mandos superior y bandeja porta herramientas en plástico ultra resistente
- > Doble carga en cesta: 230 kg (2 personas) - 450 kg (3 personas)
- > Cesta ancha modular con barra móvil
- > Compensación de la cesta ± 10°
- > Toma de corriente en cesta 110 / 220 V
- > Motor abatible facilitando el mantenimiento
- > Alarma de sonido para inclinación y peso
- > Girofaro
- > Alarma de movimientos
- > Horometro
- > Sistema de bajada de emergencia desde la cesta
- > Batería de arranque 12 V / mandos en la cesta
- > Pre calentador del motor con indicador luminoso
- > Indicador luminoso de bajo nivel de combustible (cuadro de mandos superior)
- > Argollas de remolque
- > Pendular 3D

OPCIONES Y ACCESORIOS

- > Línea de aire comprimido en la cesta
- > Puerta lateral izquierda
- > Generador hidráulico a bordo
- > Aceite hidráulico biodegradable
- > Enfriador de aceite hidráulico
- > Aceite países cálidos
- > Tapón con llave para tanque de diesel
- > Kit porta cristales
- > Kit de países fríos
- > Soportes porta tubos
- > Kit limitador de velocidad (válvula eléctrica unidireccional, supresor de fuego y de chispas)
- > Luz de trabajo

