



## La mejor capacidad de elevación

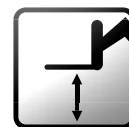
- Rango de carga optimizado
- Gran alcance a máxima altura

## Confort y precisión

- Transmisión hidrostática para mayor confort y productividad
- Excelente visibilidad lateral
- Limitador de movimientos peligrosos

## Compacidad y fiabilidad

- 5 m de largo
- Los estabilizadores desplegados no excede del ancho de la máquina



Altura máxima de elevación : 10 m



Capacidad máxima de carga : 3200 kg

# KEISER

REG-GV-02 -Rev. 00  
25-03-2022



# HTL 3210



## MANIPULADORES TELESCÓPICOS



Altura máxima de elevación : 10 m  
Capacidad máxima de carga : 3200 kg



### RENDIMIENTO

Capacidad máxima de carga	3200 kg
Carga máx. a máx. altura	2500 kg
Carga máx. con alcance máx.	850 kg
Altura máxima	10 m
Alcance con máxima altura	2.2 m
Alcance máximo	7.2 m



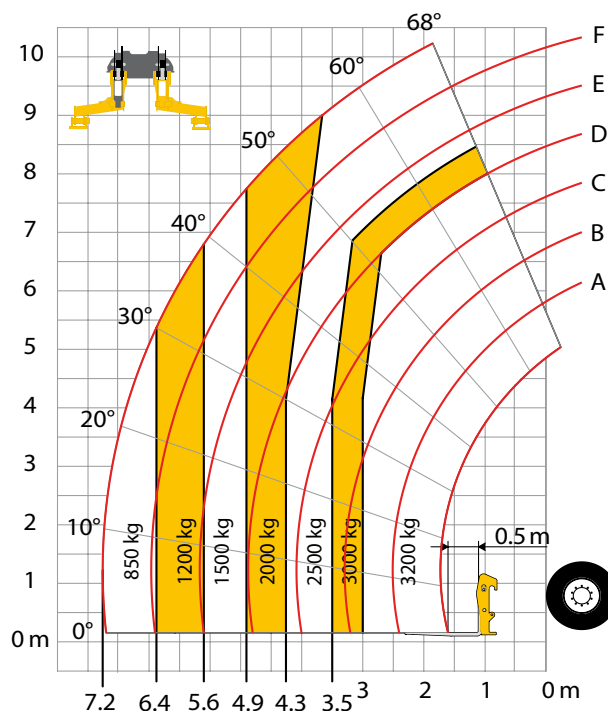
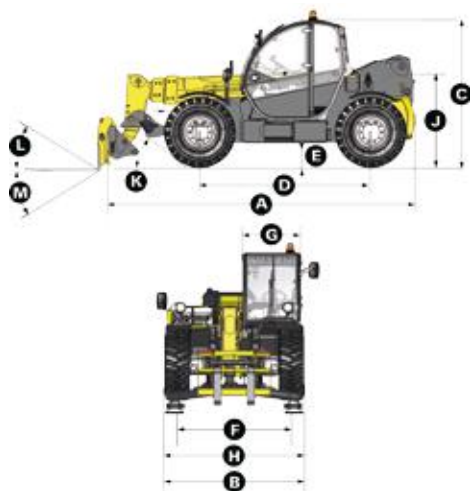
### DIMENSIONES

<b>A</b> Largo replegada	4.96 m
<b>B</b> Ancho máximo	2.26 m
<b>C</b> Altura	2.38 m
<b>D</b> Distancia entre ejes	2.78 m
<b>E</b> Distancia al suelo	42 cm
<b>F</b> Ancho modo carretera	1.88 m
<b>G</b> Ancho de cabina	0.96 m
<b>H</b> Ancho total - con estabilizadores	2.26 m
<b>J</b> Altura del punto de articulación	1.6 m
<b>K</b> Angulo de ataque	30°
<b>L</b> Rotación superior de las horquillas	18°
<b>M</b> Rotación inferior de las horquillas	104°
Radio de giro exterior	3.7 m
Peso con horquillas	7960 kg
Tipo de neumáticos	405/70 - 20



### MOTOR

Modelo del motor	Perkins 1104
Cilindrada	4400 cm <sup>3</sup>
Potencia del motor	62 kW / 84 CV
Par motor	354 Nm
Transmisión	Hidrostática
Depósito combustible	120 l
Depósito hidráulico	103 l



### EQUIPAMIENTO ESTÁNDAR

- ③ Transmisión hidrostática con bomba y motor de cilindrada variable
- ③ 4 ruedas motrices y directrices
- ③ Filtro de combustible con separador de agua
- ③ Bomba de engranajes
- ③ Mando proporcional para movimientos de pluma/ telescópico/excavación y accesorios
- ③ Válvulas de seguridad sobre cilindros hidráulicos
- ③ Circuito hidráulico de accesorios
- ③ Indicador y limitador de movimientos en caso de sobrecarga
- ③ Los estabilizadores desplegados no excede del ancho de la máquina
- ③ Cabina ROPS/FOPS con calefacción y ventilación

### OPCIONES Y ACCESORIOS

- ③ Kit países fríos
- ③ Aceite biodegradable
- ③ Aceite países fríos
- ③ Aceite países cálidos
- ③ Climatización
- ③ Luces de trabajo
- ③ Cucharón de accesorios múltiples (4 en 1)
- ③ Plumín con gancho
- ③ Distribuidor Flow-Sharing con control eléctrico

